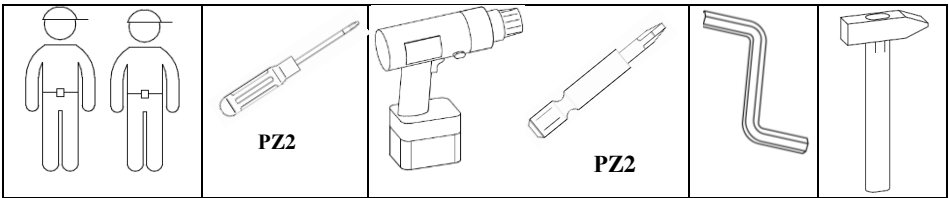
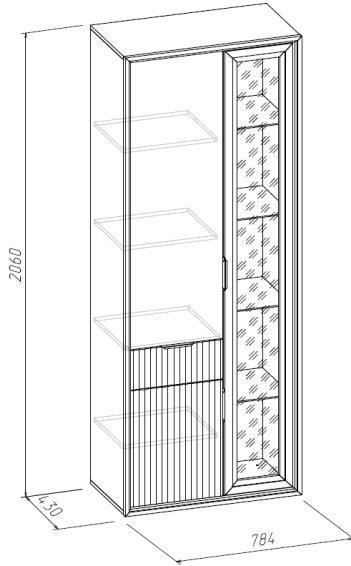


Шкаф МФН (Изд. 568пр МК75)



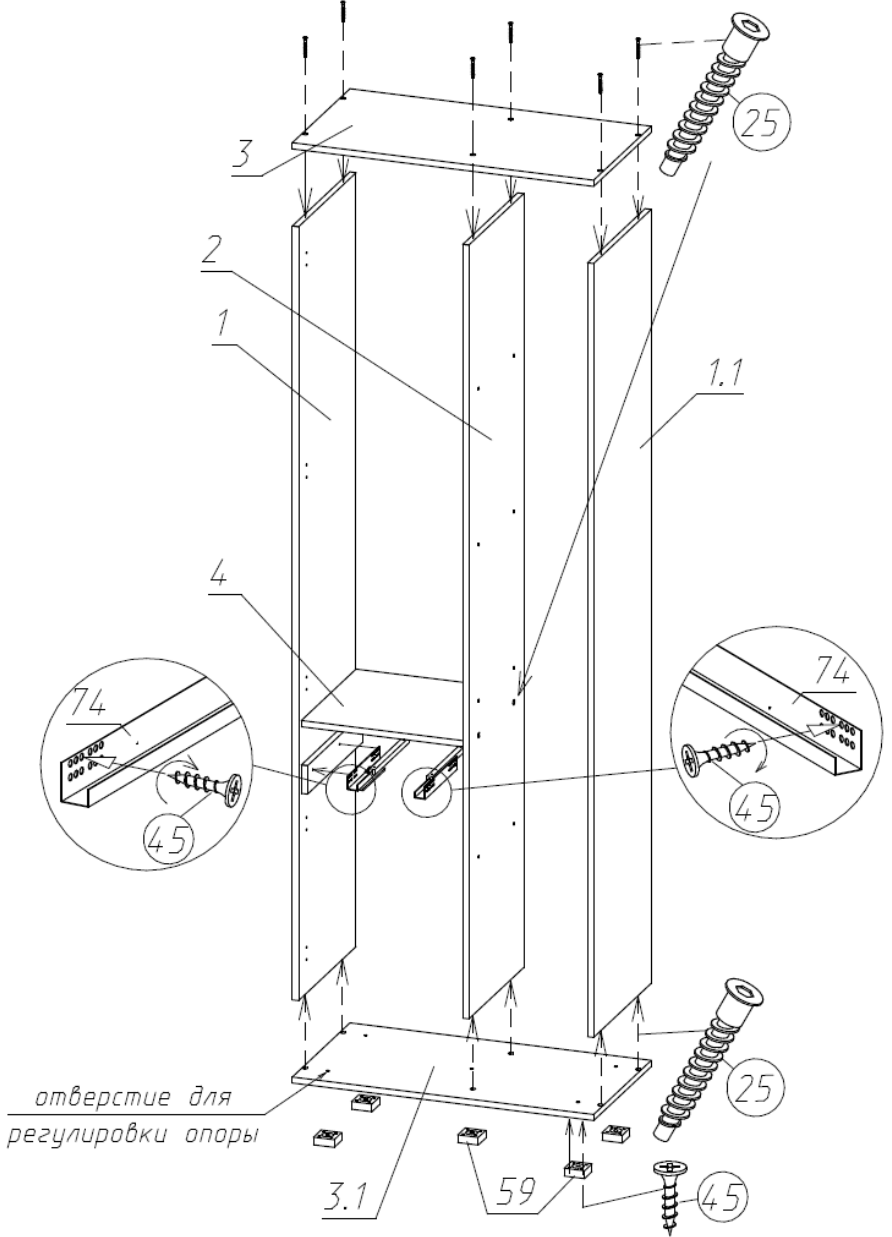
Фурнитура, прилагающаяся к изделию для самостоятельной установки

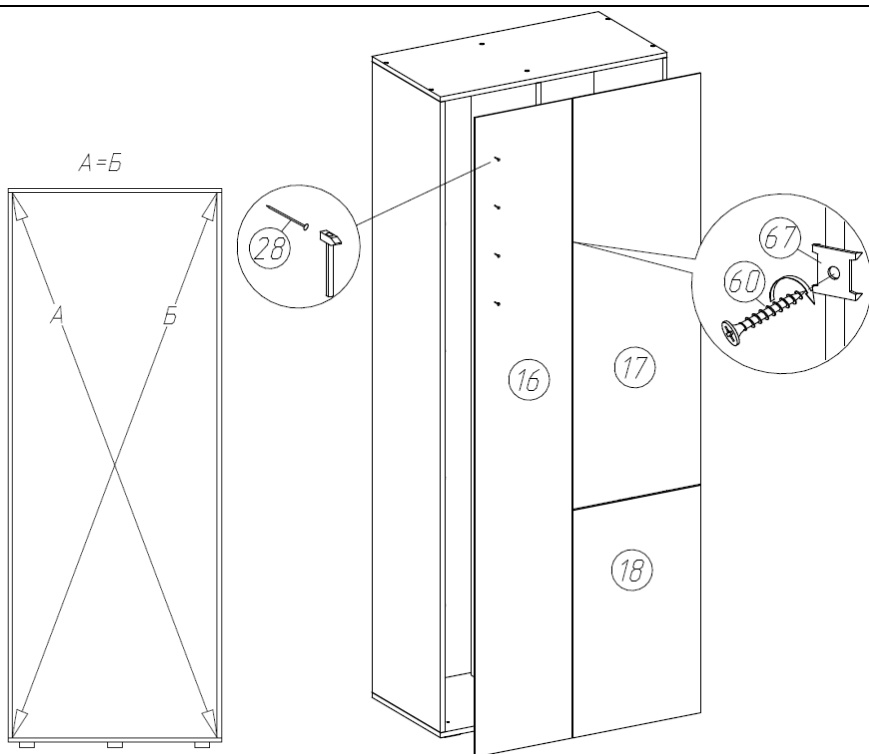
25 Евровинт (18шт)	26 Стяжка эксцентриковая (2шт)	81 Ручка (4шт)	42 Петля вкладная (9шт)	75 Подкладка под планку петли (9шт)	74 Шариковые направляющие (1 к-т)

45 Шуруп Ø4x16 (60шт)	31 Шуруп Ø4x25 (18шт)	60 Шуруп Ø3x20 (24шт)	59 Опора (5шт)	67 Скрепка ДВП (12шт)	28 Гвоздь Ø1,2x20 (60шт)	41 Полкодержатель (28шт)

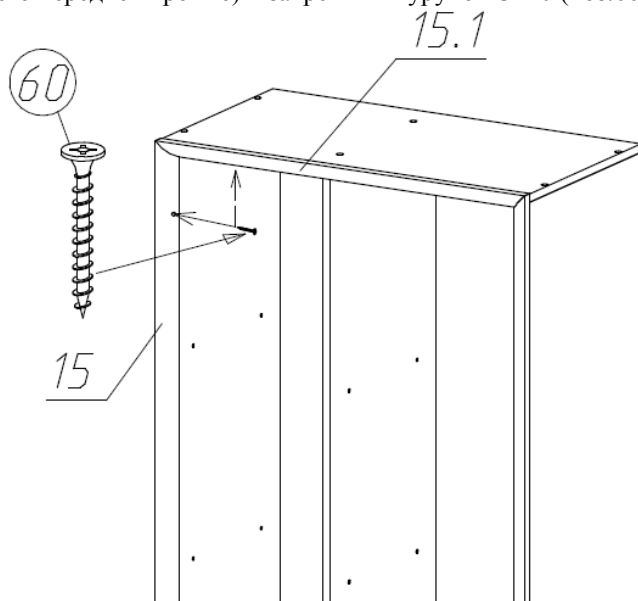
Порядок сборки

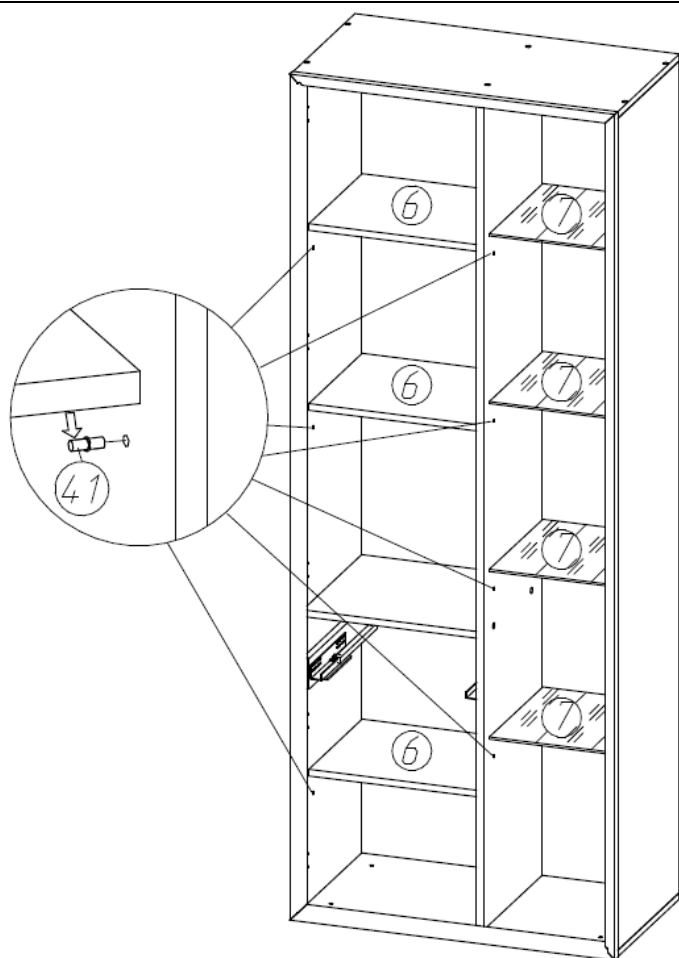
1



2

3 Приложить декоративный профиль (поз.15 и 15.1) с внутренней стороны шкафа (по его передней кромке) и закрепить шурупом 3x20 (поз.60).

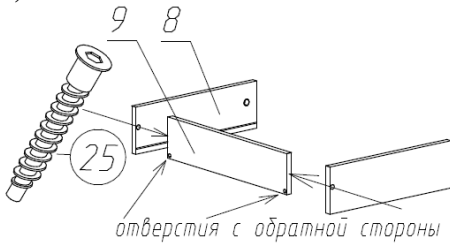




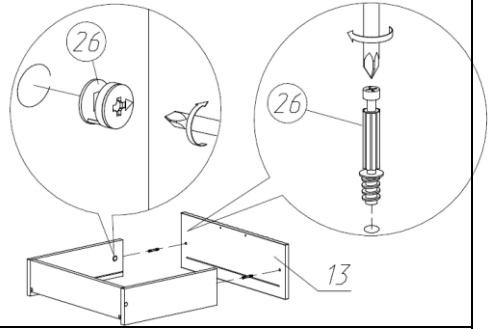
5

Порядок сборки ящика выдвижного

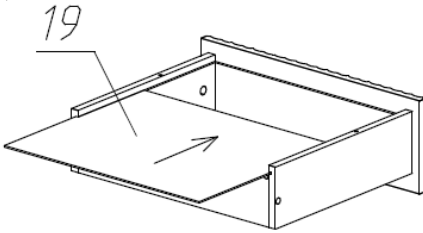
1)



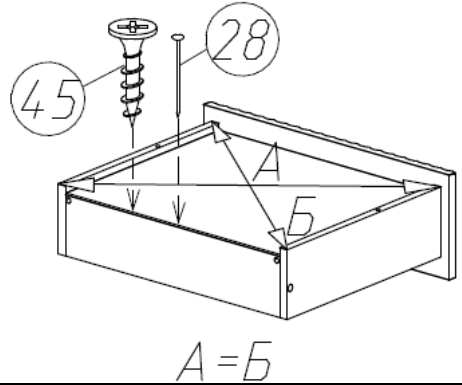
2)



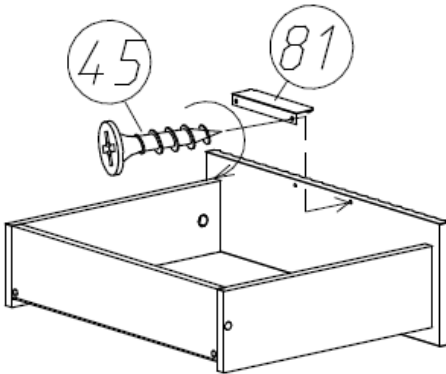
3)



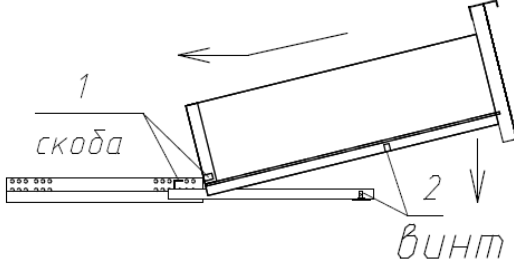
4)



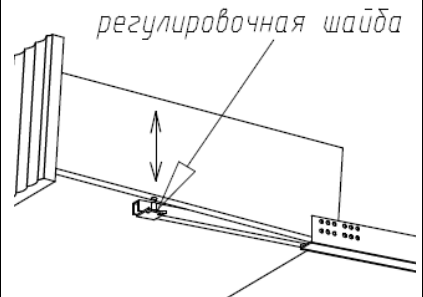
5)



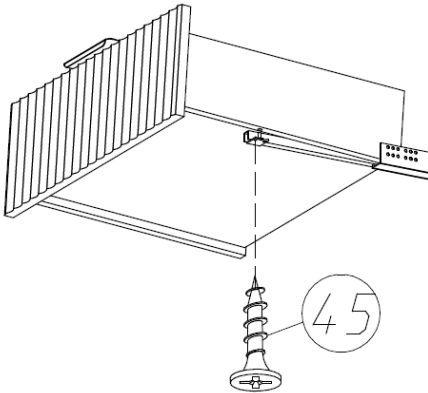
1. При установке ящика скобы выдвижных механизмов введите в отверстия на задней стенке ящика.
2. Отверстия на боковой стенке снизу ящика совместите с регулировочным винтом механизма.

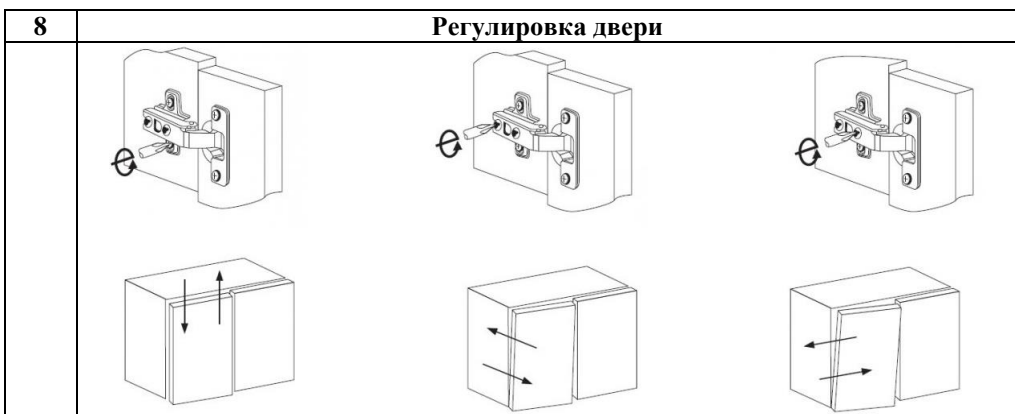
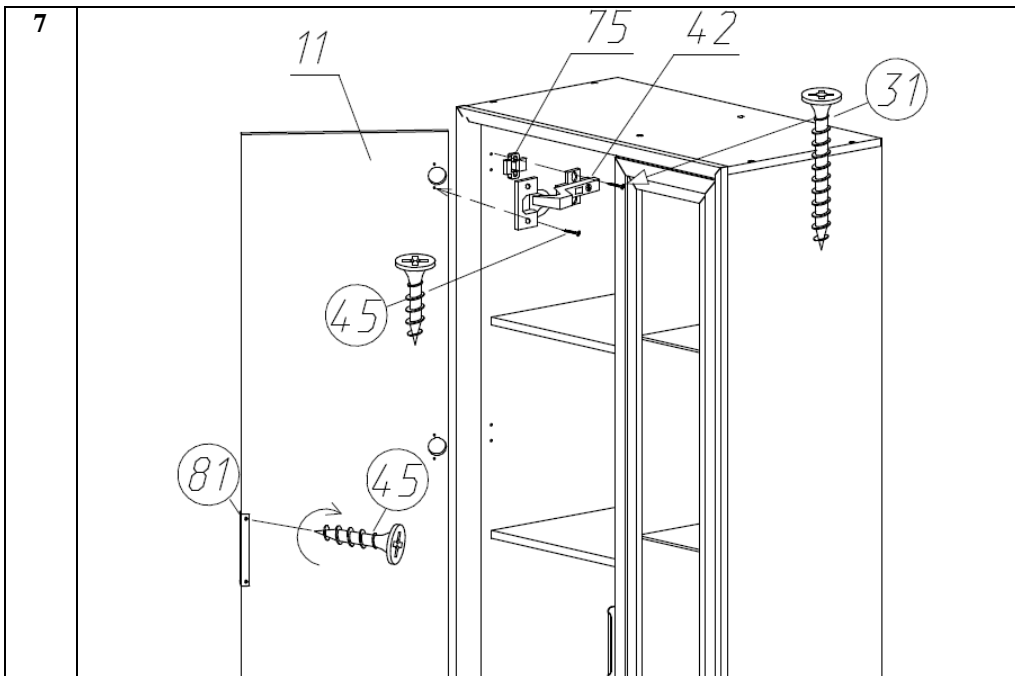


3. Вращением регулировочной шайбы, отрегулируйте высоту фасада ящика.



4. При желании, закрепите ящик к направляющим саморезами. ВАЖНО! Во избежание повреждения боковины ящика рекомендуется предварительно просверлить отверстие для вкручивания самореза.





Состав пакетов

Наименование детали	Размеры, мм.	Кол Шт.	№ поз.	Примеч.
Пакет №1 (кассета)				
Дверь со стеклом	1982x308	1	14	
Стенка задняя	2036x335	1	16	ХДФ
Пакет №2				
Дверь	517x412	1	12	
Стенка выдвижного ящика передняя	176x412	1	13	
Пакет №3				
Дверь	1281x412	1	11	
Стенка выдвижного ящика боковая	350x121	2	8	1лев, 1пр
Стенка выдвижного ящика задняя	363x108	1	9	
Стенка задняя	1308x439	1	17	ХДФ
Стенка задняя (прав низ)	724x439	1	18	ХДФ
Дно ящика	374x355	1	19	ХДФ
Пакет №4				
Стенка вертикальная правая	2008x410	1	1	
Стенка вертикальная левая	2008x410	1	1.1	
Стенка вертикальная (перегородка)	2008x390	1	2	
Профиль декоративный со скосами (вертикальный)	L-2042	2	15	
Профиль декоративный со скосами (горизонтальный)	L-784	2	15.1	
Пакет №5				
Стенка горизонтальная (крышка)	782x410	1	3	
Стенка горизонтальная (дно)	782x410	1	3.1	
Полка съемная	416x354	4	6	
Упаковка с фурнитурой		1		
Пакет №6 (кассета)				
Стеклополка	312x354	4	7	

Правила ухода и эксплуатации

Мебель рекомендуется эксплуатировать в проветриваемых помещениях с температурой воздуха не ниже +10°C и относительной влажностью от 45 до 70%. Не рекомендуется ставить мебель ближе 0,5 м. от источников тепла. Следует оберегать ее от повреждения острыми предметами, от попадания воды и растворителей и прямых солнечных лучей. Недопустимо попадание воды в места стыков деталей.

В процессе эксплуатации изделия возможно ослабление крепежной фурнитуры, необходимо периодически затягивать ослабленные болтовые и винтовые соединения, а также эксцентрикковые стяжки.

Распакованную мебель необходимо проветривать две недели от производственного запаха.

Производитель гарантирует соответствие мебели требованиям ГОСТ16371-2014 при соблюдении покупателем условий транспортирования, хранения, сборки и эксплуатации ее в течение 24 месяцев со дня продажи.